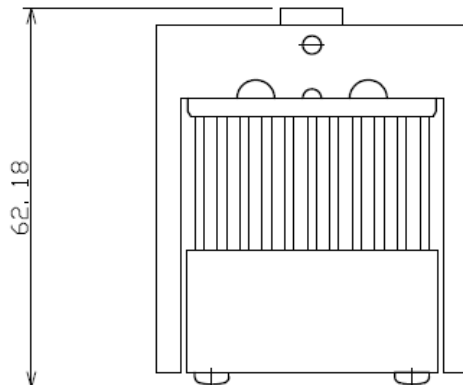
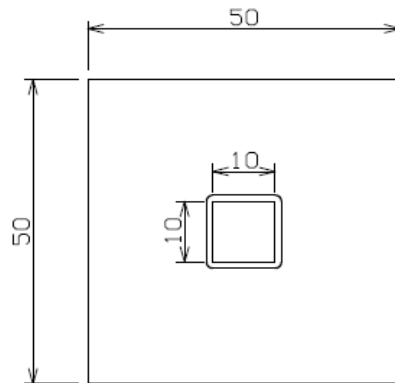


# 冷却ユニット SLVPU-10PEN

## 外形図



使用範囲	°C~°C	10°C~40°C(室温22°C)
定格電圧	ペルチェ	DC5V
	ファン	DC5V
定格電流	DC ±A	2.6A
起動電流	DC ±A	3.0A以下
騒音	dB	27
冷却プレート寸法	mm	10mm□
使用周囲温度範囲	°C	-20~70°C
使用周囲湿度範囲	%RH	85%RH
冷却プレート 最高許容温度		120°C
外形寸法(mm)	W×D×H	約50×50×63
重量	g	約183g
対応コントローラー	VTH-3500(DC5V)	

## 注意点

- ・ファンを動作させていない状態では、ペルチェの駆動は行わないで下さい。  
ペルチェユニット故障の原因になります。
- ・ペルチェのリード線には、なるべく荷重をかけないようにして下さい。  
リード線に過度な荷重がかかりますと故障の原因になります。
- ・ご推奨駆動電圧はペルチェ5[V]以下DCファンに5[V]駆動となります。
- ・本製品は仕様、外観及び内容は予告なく変更する場合がございます。
- ・本製品について、製品保証期間は引渡しの日より1年間となります。
- ・本製品がお客様により不恰当に使用されたり、取り扱われた事により生じた障害等、  
および部品交換等の改造につきましては、一切の責任を負いかねますのでご了承願います。
- ・宇宙, 航空, 医療, 原子力, 運輸, 交通, 各種安全装置など人命、事故に拘わる特別な品質、  
信頼性が要求される用途でのご使用はご遠慮下さい。

---

〒180-0022 東京都武蔵野市境2-2-20 武蔵境スクエアミューズ3F  
TEL:0422-56-3635 FAX:0422-56-3858  
E-Mail:info@vics.co.jp

VICS CO.,LTD