

LVPU-30データ

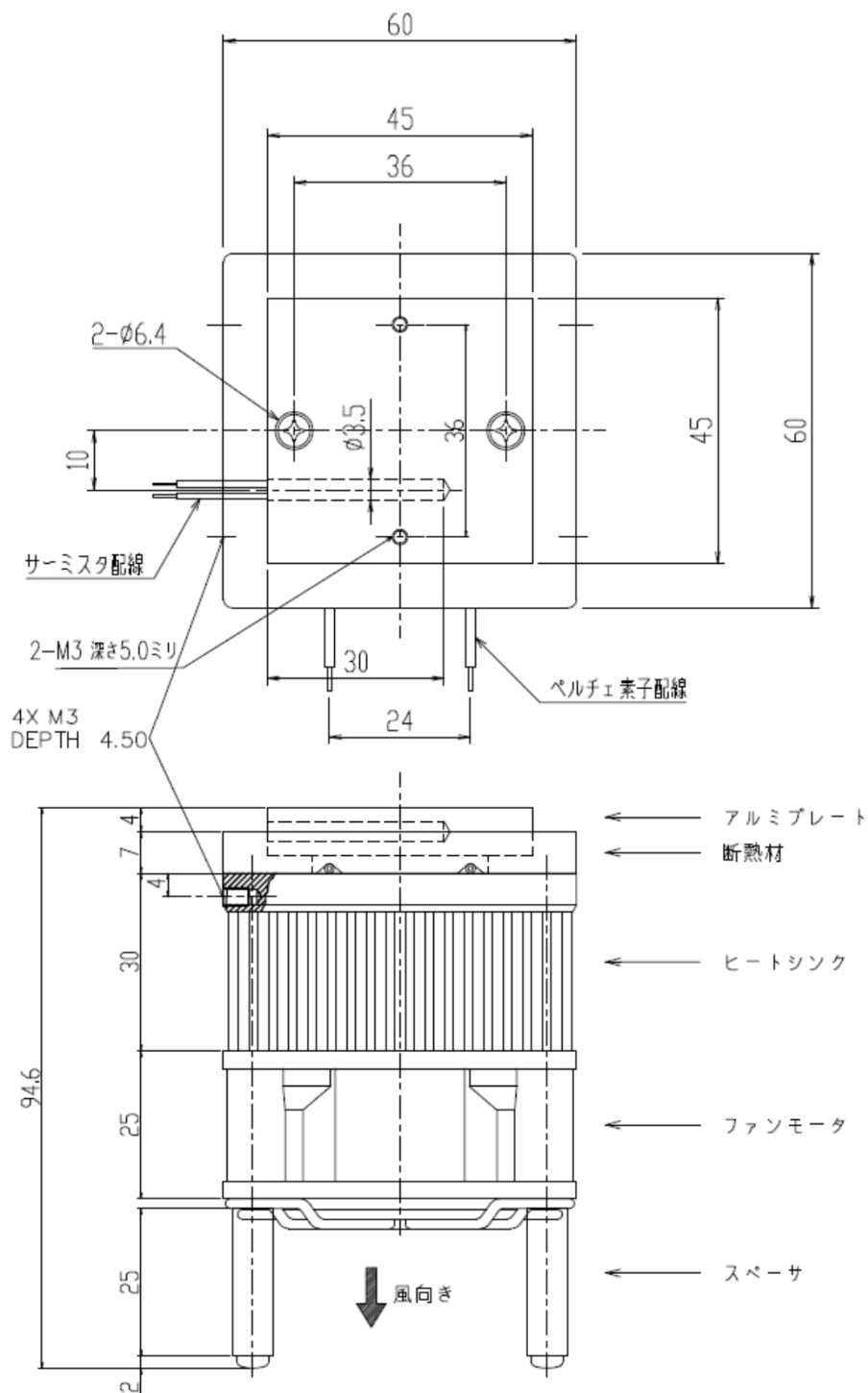
株式会社 ビックス

〒180-0022東京都武蔵野市境2-2-20
武蔵境スクエアミュージズ3F

1)外略図

LVPU-30は最大吸熱量約18Wの冷却ユニットです。ヒートシンクの寸法は60×60[mm]であり、全体の外観図は下記に示す通りです。

冷却面は45[mm]角のアルミであり、固定用としてM3のタップを36[mm]間隔で2箇所設置してあります。ファンは60[mm]角を使用しており駆動電圧は12[V]です。



定格

冷却能力(max.)	18[W]
加熱能力(max.)	36[W]
定格電圧	12[V]
FAN電流	0.11[A]
ペルチェ最大電流	4.7[A]
使用周囲温度範囲	-20~+70[°C]
使用周囲湿度	85[%RH]以下

2)注意点等

- ・ファンを動作させていない状態では、ペルチェの駆動は行わないで下さい。
ペルチェユニット故障の原因になります。
- ・ペルチェのリード線には、なるべく荷重をかけないようにして下さい。
リード線に過度な荷重がかかると故障の原因になります。
- ・ご推奨駆動電圧はペルチェ・DCファン共に12[V]駆動となります。
- ・本製品は仕様、外観及び内容は予告なく変更する場合がございます。
- ・本製品について、製品保証期間は引渡しの日より1年間となります。
- ・本製品がお客様により不恰に使用されたり、取り扱われた事により生じた障害等、および部品交換等の改造につきましては、一切の責任を負いかねますのでご了承願います。
- ・宇宙、航空、医療、原子力、運輸、交通、各種安全装置など人命、事故に拘わる特別な品質、信頼性が要求される用途でのご使用はご遠慮下さい。